

4W 音频功率放大电路—YD1013B

概述与特点

YD1013B 是带直流音量控制的 4W 音频功率放大器，可用于彩色电视和录音机中。

其主要特点有：

音量控制通过 PIN7 脚的直流电位来实现，2V~6.5V 可以实现 80dB 范围的调节。

工作电压范围宽：10V~40V 。

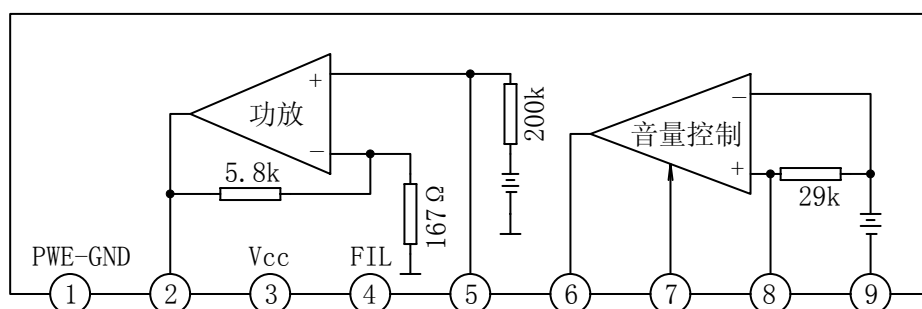
输出功率大： $P_o=4W(V_{cc}=18V, R_L=8\Omega, THD=10\%)$

外围元件少

内置过热保护

采用 FSIP9 封装，

功能框图和引脚说明



引出脚序号	符号	功能	引出脚序号	符号	功能
1	PWE-GND	功率地	6	OUTc	控制部输出
2	OUT	输出端	7	VOL	音量控制端
3	Vcc	电源	8	INc	控制部输入
4	FIL	滤波	9	PER-GND	信号地
5	IN	输入端			

无锡友达电子有限公司

地址：无锡市高新区锡锦路 5 号 电话：0510-85205117 85205106 传真：0510-85205110

深圳联系电话：0755-83740369 传真：0755-83741418 网址：www.e-youda.com

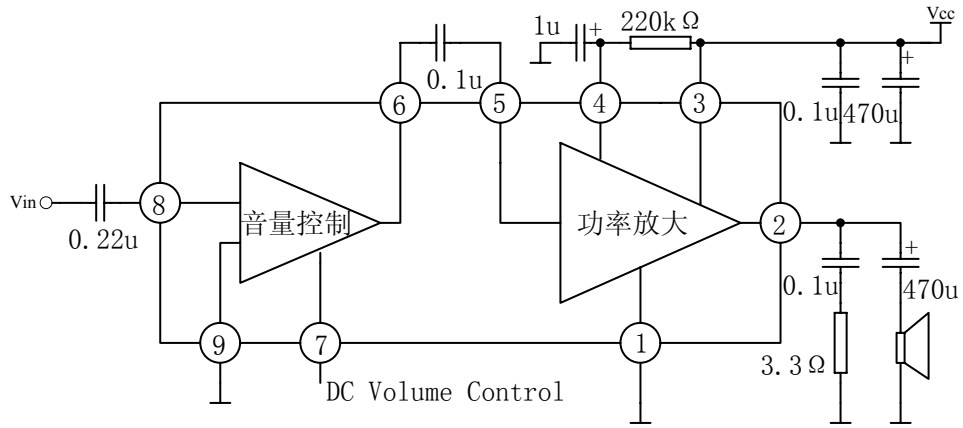
最大额定值 (Tamb=25°C)

参数名称		符号	极值	单位
电源电压		V _{CC}	40	V
瞬时峰值电流		I _{OSM}	3	A
稳定峰值电流		I _{ORM}	1.5	A
功耗	外接无限大散热片	P _D	15	W
	无外接散热片		3.0	
结温		T _j	150	°C
储存温度		T _{stg}	-55~+150	°C

电特性 (除非特别说明, V_{cc}=18V, F=1kHz, Tamb=25°C)

参数名称	符号	测试条件	最小	典型	最大	单位
电源电压	V _{CC}		10	18	40	V
静态电流	I _{CC}			25	60	mA
输出噪声电压	V _n	R _S =0Ω, G _{VMAX}		0.5		mV
		R _S =5kΩ, G _{VMAX}		0.6	1.4	
		R _S =0Ω, G _{VMIN}		0.25		
总灵敏度	V _i	P _O =2.5W, G _{VMAX}	44	55	69	mV
音频功率放大器						
输出功率	P _O	THD=10%, R _L =8Ω	4.0	4.2		W
总谐波失真	THD	P _O =2.5W, R _L =8Ω		0.15	1.0	%
灵敏度	V _i	P _O =2.5W	100	125	160	mV
输入阻抗	Z _i		100	200	500	kΩ
功率带宽	B _p		30-40000			Hz
直流电压控制单元						
增益控制范围	G _V		80	90		dB
信号摆幅	V _i	THD<1%, DC控制=0dB	1.2	1.7		V
灵敏度	V _i	V _O =125mV, 最大电压增益	39	44	55	mV
输入阻抗	Z _{in}		23	29	35	kΩ
输出阻抗	Z _o		45	60	75	Ω

应用电路



封装外形图

(单位:英寸,毫米)

